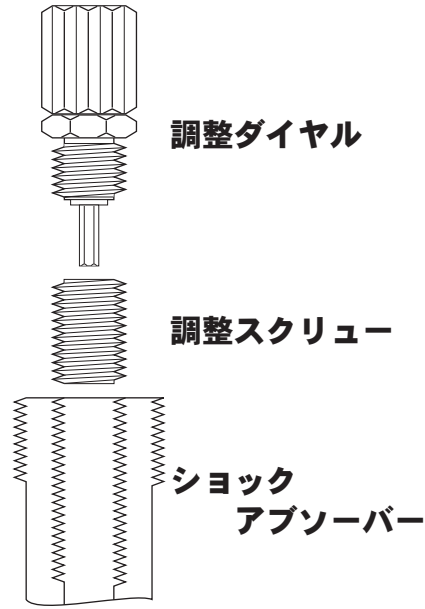


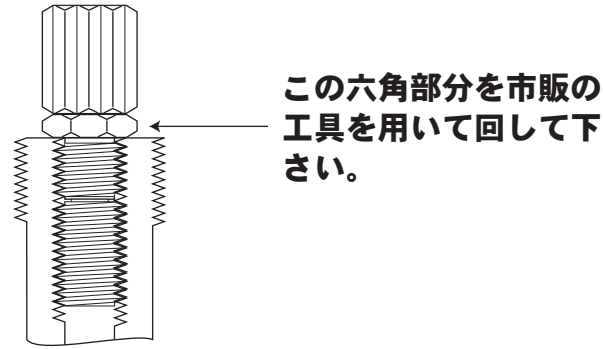
減衰力調整ダイヤル交換手順

■ 本製品の交換作業については、整備資格を持った整備士の方が作業を行って下さい。

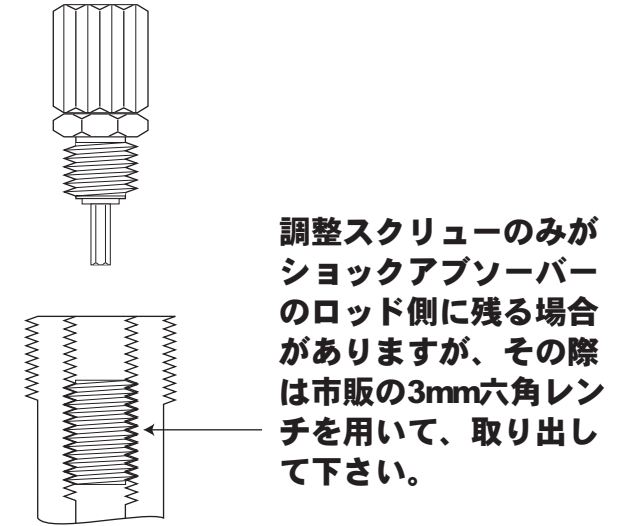
パーツ構成



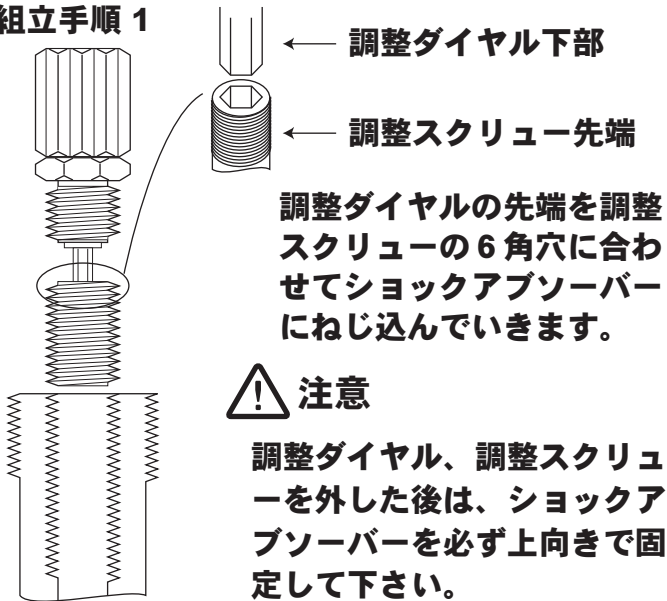
分解手順 1



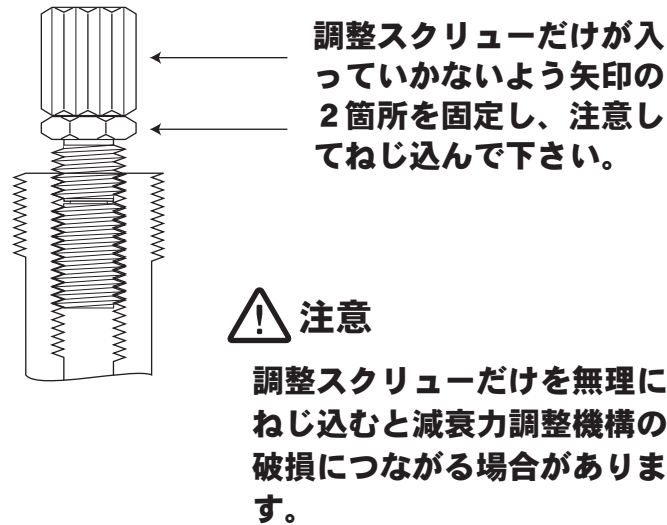
分解手順 2



組立手順 1



組立手順 2



組立手順 3

