

クーリングクッション Cooling Cushion



夏場の車内はエアコンをかけていても、シートに接している部分は汗びっしょりという人も多いはず。Cooling Cushionは、そんな人のために開発された商品です。新開発の強力ファンが空気を送り出し、身体とシートの上にエアの層を作ります。また、内部構造物の仕様変更を行ないクッション性能を上げました。暑い夏場のロングドライブ、またスポーツ走行でさえも快適にします。普通車、軽自動車用の純正シートはもちろんのこと、バケットシートにも装着可能なサイズに仕上げています。

¥7,800- (本体価格)

品番:99-M03

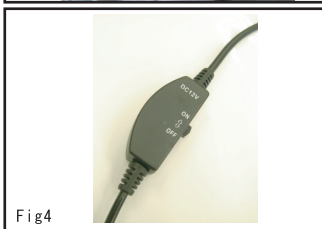


Fig1 : 電動ファンユニット

強力な電動ファンが空気を吸い込み、クッション各部に空いている空気放出口より空気を放出します。

Fig2 : パンチングメッシュ構造

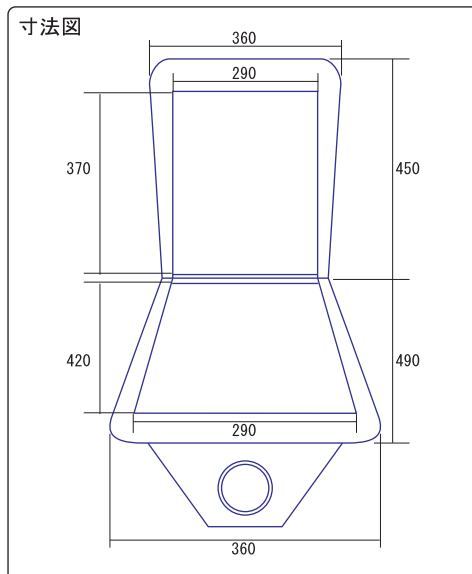
座っている際のムレを軽減するのは当然のこと、空気放出口から出た空気を分散し、全体に行き渡らせる効果も担います。

Fig3 : ワンタッチ装着

クッション固定用のベルトはバケットシートへの固定用に上部にあるほか、純正シートに装着した際の前方へのズレを防止するために、座面にもあります。

Fig4 : 電動ファンスイッチ

簡単操作でon/off切り替え。



※類似品にご注意ください。